

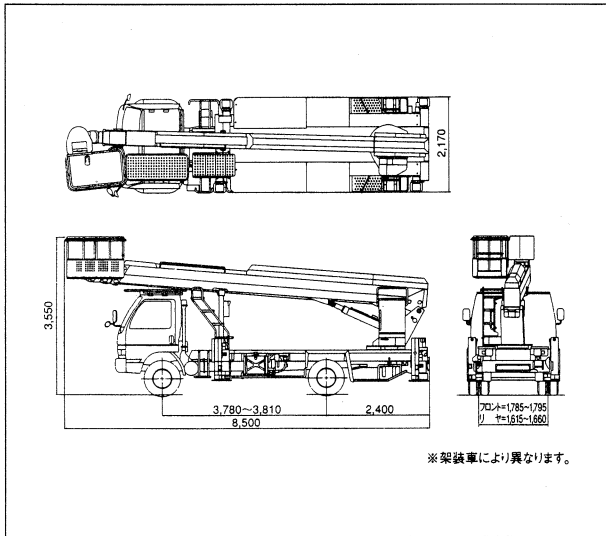
# スカイマスター

## AT-270TG

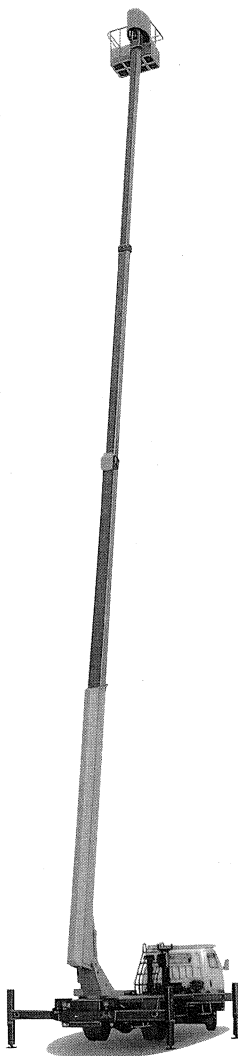
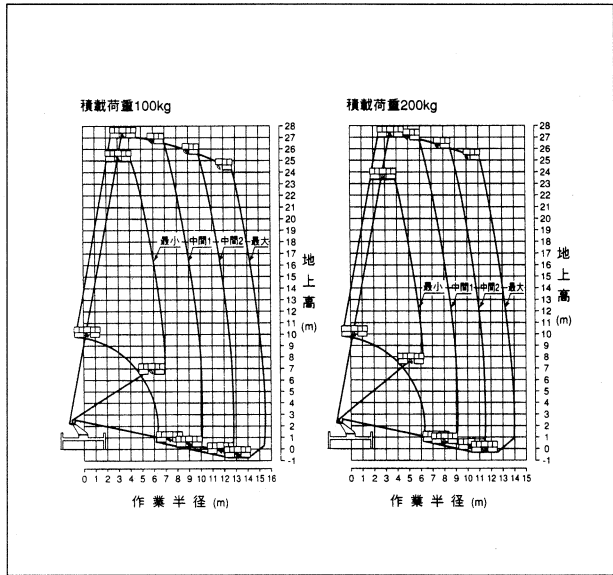
作業台高：27m

積載荷重：200kg又は2人

### ■主要寸法 単位mm



### ■作業範囲図



### ■安全装置

- 過負荷防止装置
- フットスイッチ
- 手すりガード
- 操作レバーガード
- 安全ベルト用ロープ掛け
- 非常用ポンプ
- 緊急停止装置
- ジャッキインタロック装置
- ブームインタロック装置
- アウトリガーインジゲータ
- 油圧シリンダーロック装置
- シフトレバーインタロック装置
- パーキングブレーキ警報装置
- PTO切り忘れ警報装置
- 油圧安全弁
- 水準器

### ■仕様

|              |              |         |
|--------------|--------------|---------|
| 呼称           | 27.0m        |         |
| メーカー         | タダノ          |         |
| 型式           | AT-270TG(II) |         |
| 作業可能高        | 29.0m        |         |
| 作業台高         | 27.0m        |         |
| 積載荷量         | 200kg又は2人    |         |
| 機体寸法         | 全長           | 8,500mm |
|              | 全巾           | 2,170mm |
|              | 全高           | 3,550mm |
| 作業台(バケット)内寸法 | 全長           | 1,200mm |
|              | 全巾           | 700mm   |
|              | 手すり高         | 900mm   |
| ブーム起伏速度      | 50sec/str    |         |
| ブーム伸縮速度      | 60sec/str    |         |
| アウトリガー張出巾    | 全巾           | 4,400mm |
|              | ストローク        | 1,230mm |
| 車両総重量        | 7,985kg      |         |
| ホイールベース      | 3,810mm      |         |
| トレッド         | 前            | 1,795mm |
|              | 後            | 1,660mm |
| 架装シャーシ       | 4.5ton車      |         |